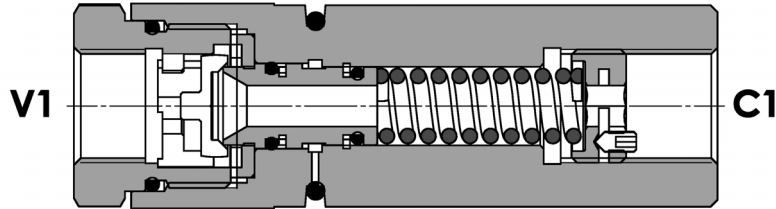
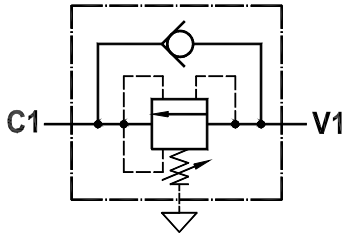


Valvola di sequenza bilanciata ad azione diretta, taratura regolabile, montaggio in linea
Direct acting, fully balanced sequence valve, adjustable setting, line mounted



SPECIFICHE TECNICHE

Materiali: corpo in acciaio zincato, parti interne in acciaio trattato termicamente.

Portata: 40 l/min

Taratura max.: 300 bar

Pressione max.: 350 bar

Peso: 0,420 Kg

TECHNICAL SPECIFICATIONS

Materials: body in steel zinc plated, internal parts are in hardened steel.

Rated flow: 40 l/min

Max. setting: 300 bar

Max. pressure: 350 bar

Weight: 0,420 Kg

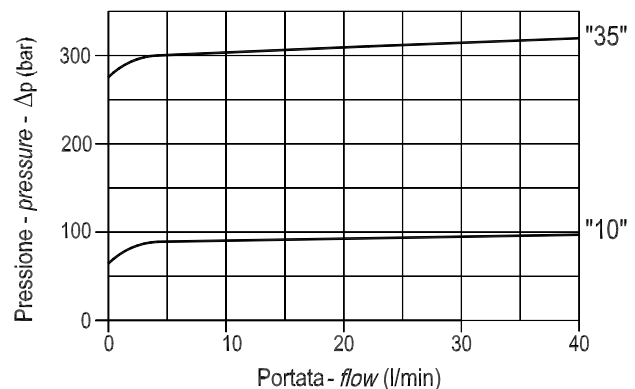
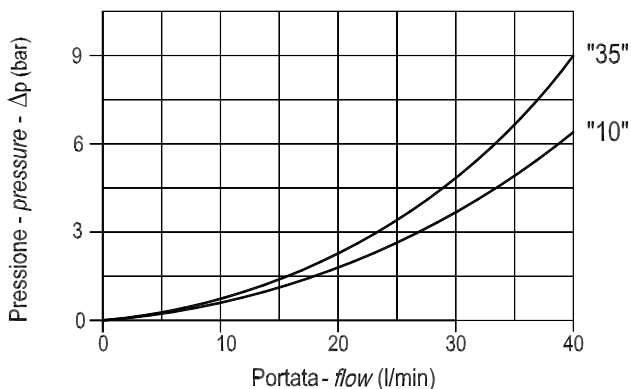
DIAGRAMMA PERDITE DI CARICO - PRESSURE DROP CURVES

Viscosità olio 24 mm²/sec. (3,5 °E)
 Temperatura 50 °C

Oil viscosity 24 mm²/sec. (3,5 °E)
 Temperature 50 °C

C1 ► V1

V1 ► C1

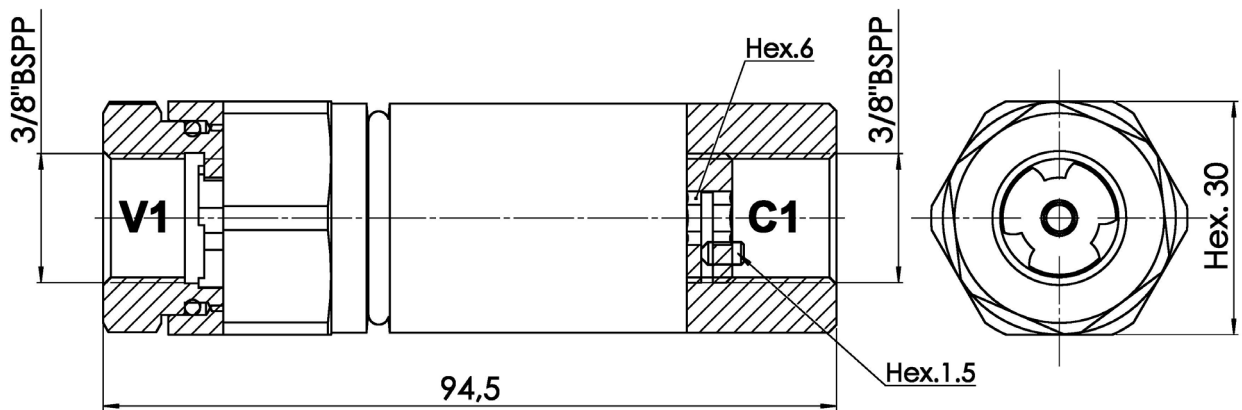


FPSQRB-L-D-3/8-*

B

Valvola di sequenza bilanciata ad azione diretta, taratura regolabile, montaggio in linea

Direct acting, fully balanced sequence valve, adjustable setting, line mounted



MOLLE - SPRINGS				*
Codice Code	Campo taratura min.-max. bar Adjustable pressure range bar	Increment. press. bar/giro vite Pressure increase bar/turn	Taratura standard bar Standard setting bar	Colore Color
10	18 - 85	24	18	Verde Green
35	90 - 300	85	90	Neutro Neutral

ESEMPIO DI ORDINAZIONE - ORDERING CODE EXAMPLE

F P S Q R B **L** **D** **3 / 8** **1 0**

"10" / "35":
Campi di taratura pressione *
Adjustable pressure range